

Jednoduše perfektní

smartflex[®]

- Ocelová vlnková spojka v tom nejlepším provedení
- Precizní konstrukce bez problematických míst



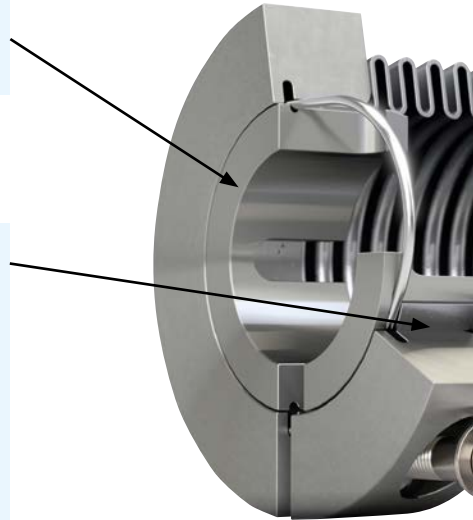
Nejlepší řešení mezi ocelovými vlnovcovými spojkami

Stavebnicová a adaptabilní

- Lze snadno přizpůsobit pro různé průměry hřídelů výměnou vložky
- Vysoká flexibilita daná stavebnicovou konstrukcí

Optimálně navržené, bez jakékoliv „problémové zóny“

- Pevné spojení sevřením mezi vlnovcem a nábojem
- Bez vnitřního napětí z důvodu pájení nebo svařování
- Na rozdíl od jiných výrobků, spojka neobsahuje žádné lepené spojení tedy citlivá na těkavé látky a rozpouštědla



smartflex® - spolehlivá a pružná

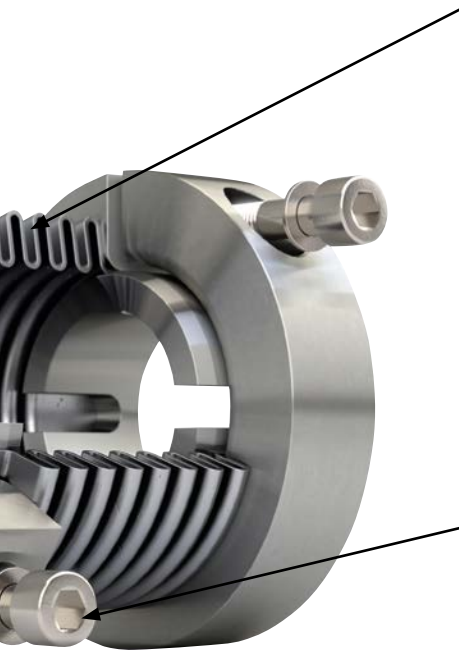
smartflex® - bezúdržbová a provozně spolehlivá po celou životnost

smartflex® - překvapivě cenově dostupná

smartflex® - její použití Vám ušetří čas a sníží náklady

smartflex® - objednání dnes, dodání zítra

Objednání dnes - dodání zítra



Ideální křivka


- Až tři krát vyšší schopnost kompenzovat výchylky než standardní ocelové vlnovcové spojky
- Nízké reakční síly působící na ložiska hřídele
- Minimální moment setrvačnosti
- Bezpečný přenos kroutícího momentu, a to i pro vysoké otáčky

Jednoduché - rychlé - bezpečné

- Montáž na hřídel jednoduchým, rychlým svěrným upnutím
- Výrazná úspora času při montáži
- Bezvůlový a trvale bezpečný přenos kroutícího momentu

Vysoký výkon

Nominální kroutící moment:	od 16 do 700 Nm
Průměr hřídelí:	od 8 do 85 mm
Max. dovolené otáčky:	10.000 min ⁻¹



**Váš spolehlivý partner pro
ocelové vlnovcové spojky smartflex®**

BMC - TECH s.r.o.
Hviezdoslavova 29b
627 00 BRNO
Czech Republic

tel.: (+420) 545 226 047

(+420) 545 217 049

fax.: (+420) 545 226 048

gsm.: (+420) 774 803 888

e-mail: info@bmc-tech.cz



BMC-TECH