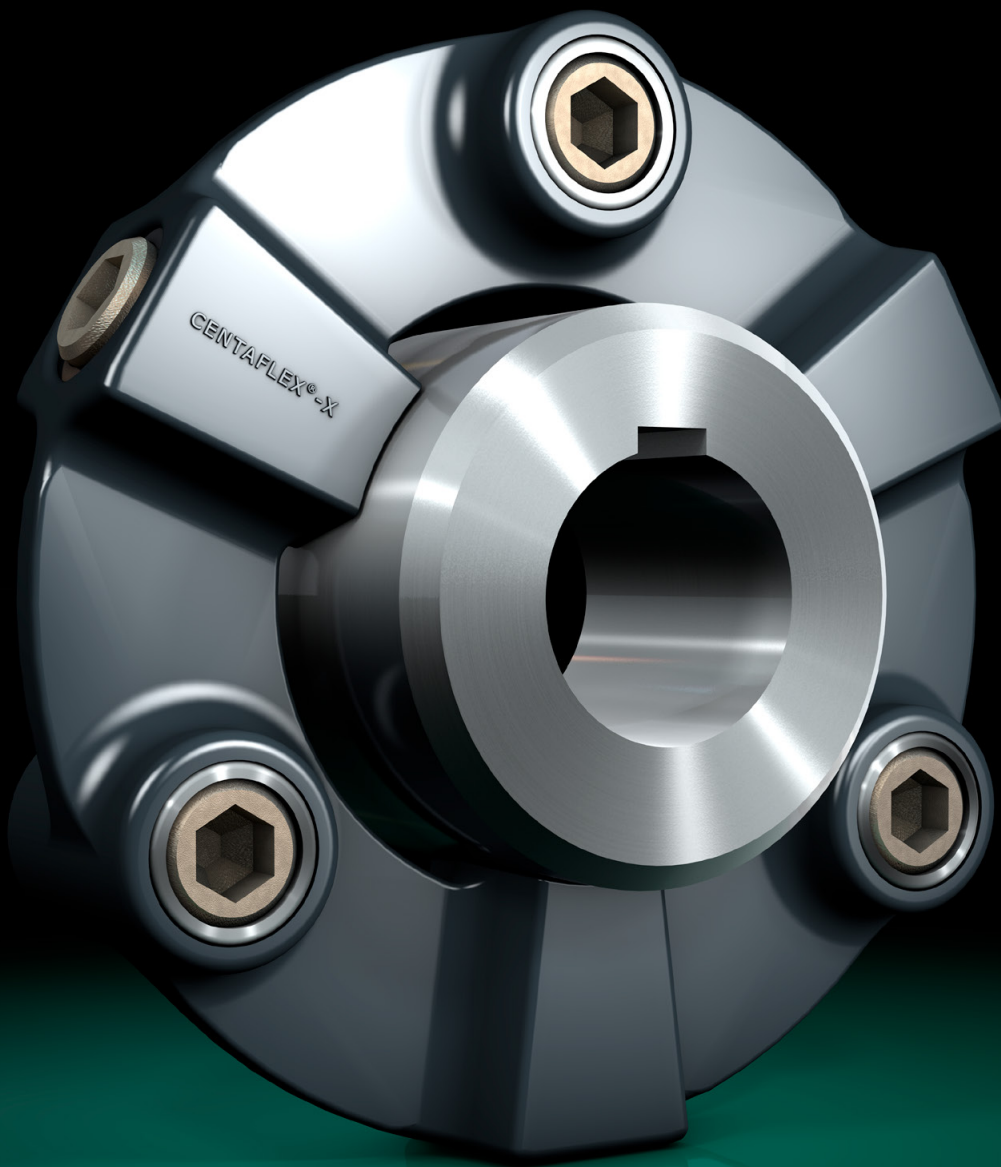


POWER TRANSMISSION
LEADING BY INNOVATION



CENTAFLEX[®]-X

TORSIONALLY STIFF COUPLINGS AND UNIVERSAL JOINT SHAFTS
DREHSTEIFE KUPPLUNGEN UND GELENKWELLEN



WWW.CENTA.INFO/CF-X

CATALOG CF-X-09-09

The CENTAFLEX design X is a variant of the proven and successful CENTAFLEX system.

The following types are wellknown since long:

- the highly flexible CENTAFLEX-A design made of rubber
- the torsionally relatively stiff design H made of polyesterelastomer for Diesel hydraulic drives

These are joined by the torsionally stiff design X, which incorporates the following proven parts and principles of the above mentioned design types:

- hubs made of high quality steel, precision machined all over, suitable for a multitude of applications
- alternate axial and radial screw connection of the flexible element to the hubs by means of self securing high tensile fasteners

A special feature of the design type X is the slender element made of a extremely tough and highly stressable plastic.

This element is torsionally very stiff, free from play, but has bending elasticity and is flexible in angular and axial directions. Moreover, it is oil resistant and withstands temperatures up to 150° C.

This element contains steelbushes, which are alternately bolted to the hubs in axial and radial direction. The radial bushes are firmly injection moulded into the element.

The axial bushes are available in 2 versions:

Standard design X

The axial bushes are firmly pressed into the element, which makes this design axially movable only within close limits, namely within the limits of the elasticity of the element. This coupling can transmit axial forces.

Design X-S

The axial bushes are free to slide axially in the element.

The design type X-S therefore is axially freely movable, it is a plug-in type and free from axial forces, provided there is axial play. It is used for fitting in closed housings where blind fitting is necessary and especially where larger axial movement is required.

With the introduction of the torsionally stiff element of the series X design, and using existing construction parts, the CENTAFLEX system is most economically extended to new areas of application, e.g. pump drives (especially with radially removable spacer pieces), cooling tower drives, air conditioning, printing machines, packaging machines, step motors, tachometer drives, hydraulic drives, compressor drives.

Die CENTAFLEX-Bauform-X ist eine Variante des bewährten und erfolgreichen CENTAFLEX-Systems.

Bekannt sind seit langem:

- die hochelastische CENTAFLEX-A Bauform aus Gummi
- die relativ drehsteife Bauform-H aus Polyesterelastomer für diesel-hydraulische Antriebe

Dazu kommt die drehsteife Bauform X. Von den bestehenden Ausführungen wurden für die Bauform X folgende, bewährte Teile und Prinzipien übernommen:

- Naben aus hochwertigem Stahl, allseitig präzise bearbeitet, vielseitig abwandelbar
- Abwechselnd axiale und radiale Verschraubung der flexiblen Elastikelemente mit den Naben mittels selbstsichernder, hochfester Schrauben

Das Besondere an der Bauform X ist das schlanke Elastikelement aus einem extrem zähen und hochbelastbaren Kunststoff.

Dieses Elastikelement ist sehr drehsteif, spielfrei, jedoch biegeelastisch und daher axial und winkelig flexibel. Sie ist darüberhinaus ölbeständig und verträgt Temperaturen bis ca. 150° C.

In diesem Elastikelement befinden sich Stahlbuchsen, die abwechselnd axial und radial mit den Naben verschraubt werden. Die radialen Buchsen sind in das Elastikelement fest eingespritzt.

Die axialen Buchsen gibt es in zwei Versionen:

Normalbauform X

Die axialen Buchsen sind fest in das Elastikelement eingepreßt.

Diese Bauform ist daher nur in geringen Grenzen, nämlich im Rahmen der Elastizität des Elastikelementes, axial beweglich. Diese Kupplung kann Axialkräfte übertragen.

Bauform X-S

Die axialen Buchsen sind im Elastikelement axial verschiebbar.

Daher ist die Bauform X-S axial frei beweglich, sie ist steckbar und - axiales Spiel vorausgesetzt - frei von axialen Kräften. Sie wird eingesetzt bei Montage in geschlossenen Gehäusen und insbesondere dort, wo größeres axiales Spiel ausgeglichen werden soll.

Durch das drehsteife Elastikelement der Baureihe „X“ wird also auf wirtschaftliche Weise, unter Verwendung bereits vorhandener Bauteile, das CENTAFLEX-System für neue Einsatzgebiete erweitert; z.B. Pumpenantriebe (auch mit radial ausbaubarem Zwischenstück) Kühlturmantriebe, Klimatechnik, Druckmaschinen, Verpackungsmaschinen, Schrittmotoren, Tachoantriebe, hydr. Antriebe, Kompressorantriebe.

Advantages and features

- Simple, compact, smooth-face design
- Low weight, low inertia
- High performance, high permissible speed, large permissible bores, rupture-proof
- The torque is transmitted absolutely evenly and free from play
- The coupling is free of maintenance
- The element is airflushed all around, the heat generated is easily conducted away and it remains cool
- The elements can be dismantled transversely without any axial displacement
- By slackening the axial screws, the drive can easily be disconnected and rotated without dismantling
- No axial reaction forces are imposed on the shafts and bearings as a result of the transmissions of torque.

We reserve the right to amend any dimensions or detail specified or illustrated in this publication without notice and without incurring any obligation to provide such modification to such couplings previously delivered. Please ask for an application drawing and current data before making a detailed coupling selection.

We would like to draw your attention to the need of preventing accidents or injury. No safety guards are included in our supply.

Copyright to this technical document is held by CENTA Antriebe Kirschey GmbH according ISO 16016.

Vorteile und Eigenschaften

- Einfache, kompakte, glattflächige Bauweise
- Geringes Gewicht, geringes Massenträgheitsmoment
- Hohe Leistung, hohe zulässige Drehzahlen, große zulässige Bohrungen, durchschlagsicher
- Das Drehmoment wird absolut spielfrei und gleichförmig übertragen
- Die Kupplung ist wartungsfrei
- Das Elastikelement ist allseitig von der Luft umspült, daher wird die entstehende Wärme gut abgeführt, sie bleibt kühl
- Die Aggregate können ohne axiale Verschiebung quer ausgebaut werden
- Durch das Lösen der Axialschrauben kann der Antrieb ohne Demontage bequem getrennt und durchgedreht werden
- Durch das Drehmoment werden keinerlei axiale Reaktionskräfte auf die Wellen und Lager verursacht.

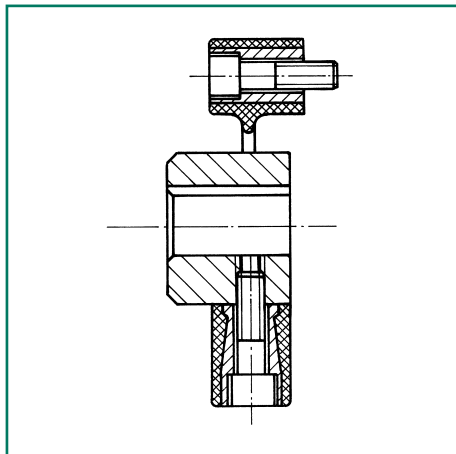
Wir behalten uns vor, die Maße, die technischen Daten und die Konstruktion zu ändern; alle Angaben dieses Kataloges sind unverbindlich. Fragen Sie bitte nach verbindlichen Einbauzeichnungen und Daten, wenn Sie eine Kupplung einplanen.

Wir verweisen auf die rechtlichen Vorschriften für die Unfallverhütung. Eventuell vorzunehmende Abdeckungen oder dergleichen gehören nicht zum Lieferumfang.

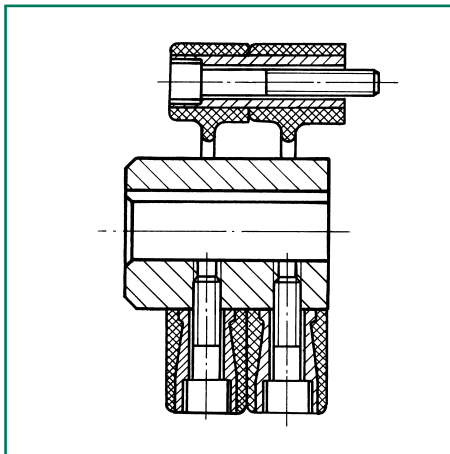
Die technische Unterlage hat gesetzlichen Schutz nach ISO 16016.

Design Types

Bauformen

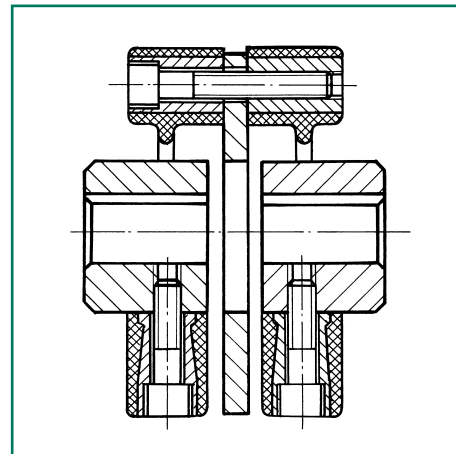


Standard coupling, series X-1
Standardkupplung, Bauform X-1



Double coupling, elements arranged in parallel to double the torque.

Doppelkupplung, Elemente parallel angeordnet, zur Verdoppelung des Drehmomentes.



Double coupling, short series, elements arranged in series.

Doppelkupplung, kurze Bauform, Elemente in Reihe angeordnet.

X-1 and X-1-S

Coupling components for mounting on existing machine parts, such as free wheels, flywheels, pulleys, brake discs etc.

X-2 and X-2-S

Complete couplings for connecting 2 well aligned shafts, e.g. between electric motors and gear, pumps, compressors, etc.

X-3 and X-3-S

Coupling with adapter plates for mounting on flywheels. Plate dimensions according SAE J620 or any other.

X-G and X-G-S

Universal joint shafts for bridging any distance and for compensation of larger radial offset misalignments. Also for driving centrifugal pumps with a specified spacer length according DIN 740.

Special Design Types

Numerous special design types are available, e.g. with 2 parallel connecting elements for doubling the torque capacity.

The hubs - as with all CENTAFLEX design types - can be shaped and modified in almost any way.

X-1 und X-1-S

Anbaukupplung zum Anbau an vorhandene Maschinenteile, wie z.B. Freiläufe, Schwungräder, Riemenscheiben, Bremscheiben usw.

X-2 und X-2-S

Komplette Kupplung zur Verbindung von 2 gut fluchtenden Wellen z.B. zwischen E-Motor und Getriebe, Pumpe, Verdichter usw.

X-3 und X-3-S

Kupplung mit Flanschplatte zum Anbau an Schwungräder. Plattenmaße nach SAE J620 oder beliebig.

X-G und X-G-S

Gelenkwelle zur Überbrückung beliebiger Abstände und zum Ausgleich von größerem Radialversatz. Außerdem mit bestimmter, genannter Baulänge des Mittelteils nach DIN 740 für Antriebe von Kreiselpumpen.

Sonderbauformen

Es sind zahlreiche Sonderbauformen lieferbar, z.B. mit 2 parallel geschalteten Elastikelementen zur Verdoppelung der Drehmomente.

Die Naben können, wie bei allen CENTAFLEX Bauformen, fast beliebig gestaltet und abgewandelt werden.

Shaft Misalignments

Wellenverlagerungen

Axial movement

Thanks to their elasticity, the elements are also flexible in axial direction with certain limits. For greater axial flexibility design type X-S should be used, because the element can slide on the axial socket bolts and thus compensate for considerable axial movement. The external dimensions and the fitting dimensions of the axially stiff standard design type X and the axially flexible (plug-in) design type X-S are identical. The only difference is that the axial bush is either firmly pressed in, or in type X-S is designed for a sliding fit in the element. Blind fitting of type X-S is simple due to the »lead in« provided in the element. Please state the design type required when ordering.

Parallel offset misalignment

Since the element is torsionally stiff, it is also radially stiff. For that reason a coupling with a single element can only be used with perfectly aligned drives. In practice, this condition is normally found only with flange mounted components.

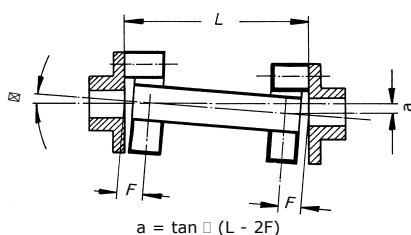
Where parallel offset misalignment is present, the design type X-G must be used as a universal joint shaft with 2 elements. The two flexible elements will then act as universal joints, converting the radial displacement or alignment errors into admissible angular misalignment.

Angular misalignment

Angular misalignment is harmless within the range of permitted values and can be tolerated by the coupling without any wear. The permitted value for the angular misalignment is dependant on the speed and can be found in the diagram. The relationship between parallel offset misalignment, length of the centre section and the deflection angle is given by the formula:

$$a = \tan \alpha (L - 2F)$$

Resulting in the value for parallel offset misalignment at a specific speed being proportional to the distance between the elements. The separation or dimension L should therefore always be selected as large as possible.



- a = radial misalignment / radialer Versatz
- L = length of the centre section (e.g. L_4 , L_5 or L_6 any)
Länge des Mittelteils (z.B. L_4 , L_5 oder L_6 beliebig)
- F = dimension acc. table page 6
Abstand nach Maßtabelle Seite 6

Axiale Verlagerungen

Die Elastikelemente sind dank ihrer Elastizität auch in axialer Richtung in gewissen Grenzen flexibel. Für größere axiale Beweglichkeit ist die Bauform X-S vorzuziehen, da hierbei das Elastikelement auf dem axialen Steckbolzen gleiten kann und somit beträchtliche axiale Verlagerungen ausgleicht. Die äußeren Abmessungen und Einbaumaße der axial festen Normalbauform X und der axial beweglichen (steckbaren) Bauform X-S sind völlig gleich. Der Unterschied besteht nur darin, daß die axiale Buchse entweder fest eingepreßt ist, oder bei X-S mit Schiebeseit zum Elastikelement ausgeführt ist. Die gewünschte Bauform muß bei der Bestellung angegeben werden.

Radiale Verlagerungen

Da das Elastikelement drehsteif ist, ist sie auch radial steif. Daher kann eine Kupplung mit einem einzelnen Elastikelement nur bei exakt fluchtenden Antrieben eingesetzt werden. In der Praxis ist diese Voraussetzung normalerweise nur bei geflanschten Aggregaten gegeben.

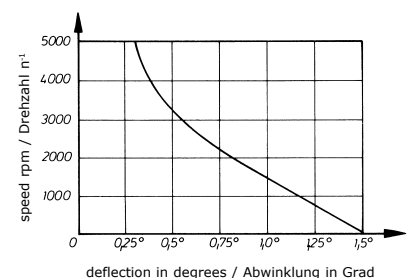
Bei radialen Verlagerungen muß daher die Bauform X-G als Gelenkwelle mit zwei Elastikelementen eingesetzt werden. Dabei werden durch die beiden flexiblen Elastikelemente, die dann wie Gelenke wirken, die radialen Verlagerungen bzw. Fluchtungsfehler in zulässige winkelige Verlagerungen umgeformt.

Winkelige Verlagerungen

Im Bereich der zulässigen Werte sind winkelige Verlagerungen unschädlich und werden von der Kupplung ohne Verschleiß ertragen. Die zulässigen Werte für die winkelige Verlagerung sind von der Drehzahl abhängig. Sie werden nach dem Diagramm ermittelt. Der Zusammenhang zwischen radialem Versatz, Baulänge des Mittelteils und Ablenkwinkel wird durch folgende Formel gegeben:

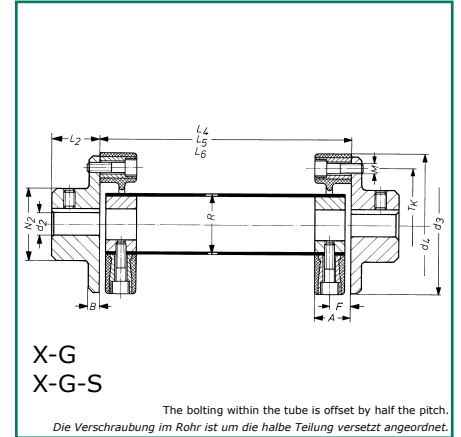
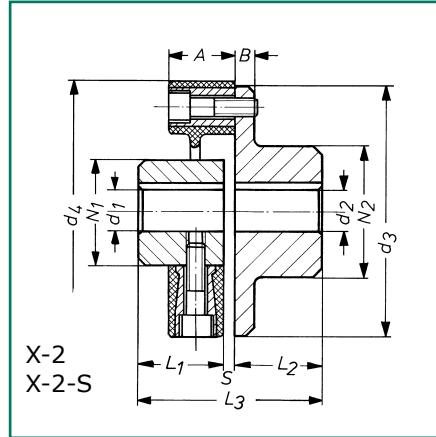
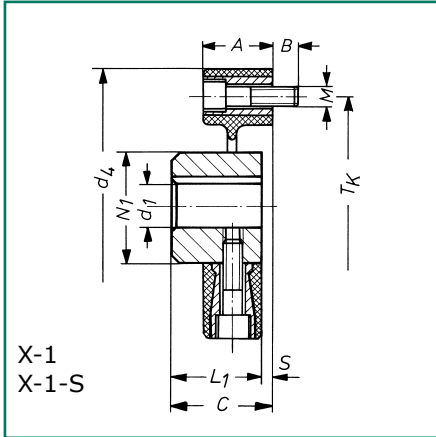
$$a = \tan \alpha (L - 2F)$$

Es folgt aus dieser Formel, daß der Wert für die zulässige radiale Verlagerung bei einer bestimmten Drehzahl proportional dem Abstand der Elastikelemente ist. Daher sollte dieser Abstand bzw. das Maß L immer möglichst groß gewählt werden.



Sizes and dimensions

Baugrößen und Abmessungen



Dimensions [mm]

Abmessungen [mm]

CF-X size/Größe	A	B	C	d ₁		d ₂		d ₃	d ₄	F	L ₁	L ₂	L ₃	L ₄ *	L ₅ *	L ₆	S	M	N ₁	N ₂	R	TK/Division TK/Teilung
				min.	max.	min.	max.															
1	18	7	25	8	19	8	25	56	57	12	24	24	49	100	140		1	M6	30	36	30	44/2x180°
2	24	8	32	10	28	12	38	85	88	14	28	28	60	100	140		4	M8	40	55	40	68/2x180°
4	25	8	32,5	12	30	15	45	100	100	14,5	30	30	62,5	100	140		2,5	M8	45	65	45	80/3x120°
8	30	10	45	12	38	18	55	120	125	17	42	42	87	100	140		3	M10	60	80	60	100/3x120°
16	35	12	53	15	48	20	70	150	155	21	50	50	103	100	140		3	M12	70	100	70	125/3x120°
25	40	14	58	15	55	20	85	170	175	23	55	55	113	140	180		3	M14	85	115	85	140/3x120°
30	50	16	71	20	65	25	100	200	205	30	66	66	137	140	180		5	M16	100	140	100	165/3x120°
90	70	19	88	30	85	30	110	260	260	39	80	80	168	-	-		8	M20	100	140	100	215/3x120°

The CENTAFLEX-X is available in 8 sizes for nominal torques from 10 to 1500 Nm with a single element or up to 3000 Nm with two elements connected in tandem. Coupling selection should always be based on nominal torque rating.

* Dimensions L₄ and L₅ are in accordance with the standard dimensions for couplings with removable intermediate pieces for centrifugal pump drives to BS5257, DIN 740, ISO 3661. Dimensions L₆ stands for any non standard length. Always state the required dimension L₄, L₅, L₆ in enquiries and orders. All dimension data and information in this catalog are given without guarantee. We reserve the right to make amendments and improvements without notice.

Die CENTAFLEX-X gibt es in 8 Baugrößen für Nenn Drehmomente von 10 bis 1500 Nm mit einfachem Element. Durch doppelte Anordnung werden Nenn Drehmomente bis 3000 Nm erreicht. Eine Kupplungsauswahl sollte immer nach Drehmoment erfolgen.

* Die Maße L₄ und L₅ entsprechen den genormten Abmessungen für Kupplungen mit ausbaubarem Zwischenstück für Kreiselpumpenantriebe nach BS5257 und DIN 740. Das Maß L₆ steht für beliebige, nicht genormte Längen. Bei Anfragen und Bestellungen bitte immer das gewünschte Maß L₄, L₅ oder L₆ angeben. Alle Maße, Daten und Angaben dieses Kataloges sind unverbindlich, Änderungen und Verbesserungen vorbehalten.

Permissible torques and speeds

Zulässige Drehmomente und Drehzahlen

Size Größe	Nominal torque Nenn Drehmoment T _{KN} [Nm]	Max. torque Maximal Drehmoment T _{Kmax} [Nm]	Max. RPM Max. Drehzahl n _{max} [min ⁻¹]
1	10	25	10000
2	30	60	10000
4	60	120	8000
8	120	280	7000
16	240	560	6000
25	370	800	5000
30	550	1400	4500
90	1500	3000	3600

Permissible shaft displacements

Zulässige Wellenverlagerungen

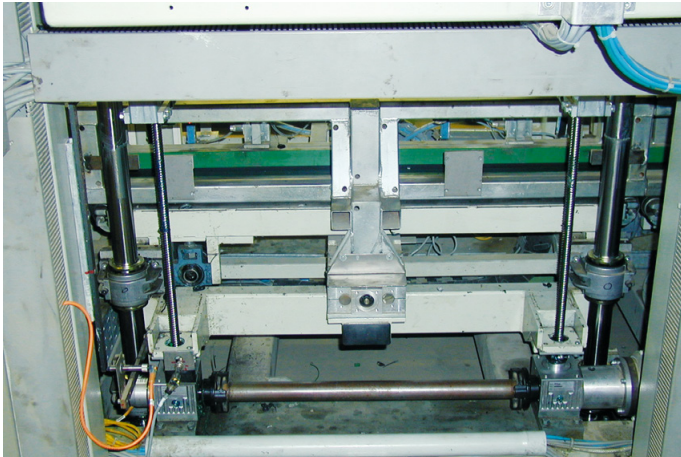
Types Bauformen	Allowable axial displacement Zulässige Axialverlagerung [mm]	Allowable radial displacement Zulässige Radialverlagerung [mm]	Allowable angular displacement Zulässige Winkelverlagerung [°]**
X-1	0,5	0,1	1
X-2	0,5	0,1	1
X-1-S	***	0,1	1
X-2-S	***	0,1	1
X-G	1	tan ∅ (L - 2F)	1
X-G-S	***	tan ∅ (L - 2F)	1

** applies to 1500 rpm, for other speeds please refer to the diagram on page 5.
***several mm axial displacement are possible, limited only by the length of the axial socket bolts (special lengths are available in some cases) and the installed axial play, i.e. the gap made between the element and flanged hub at the time of installation.

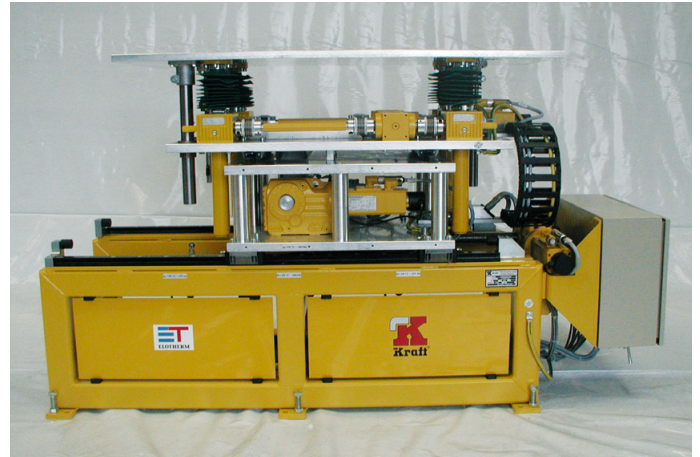
** Wert für 1500 min⁻¹, andere Drehzahlen nach Diagramm auf Seite 5.
***Mehrere mm Axialverlagerung sind möglich, begrenzt nur durch die Länge des axialen Steckbolzens (eventuell Sonderlänge) und vorgegebenes Axialspiel, d.h. Abstand Elastikelement zur Flanschsnabe.

Application examples

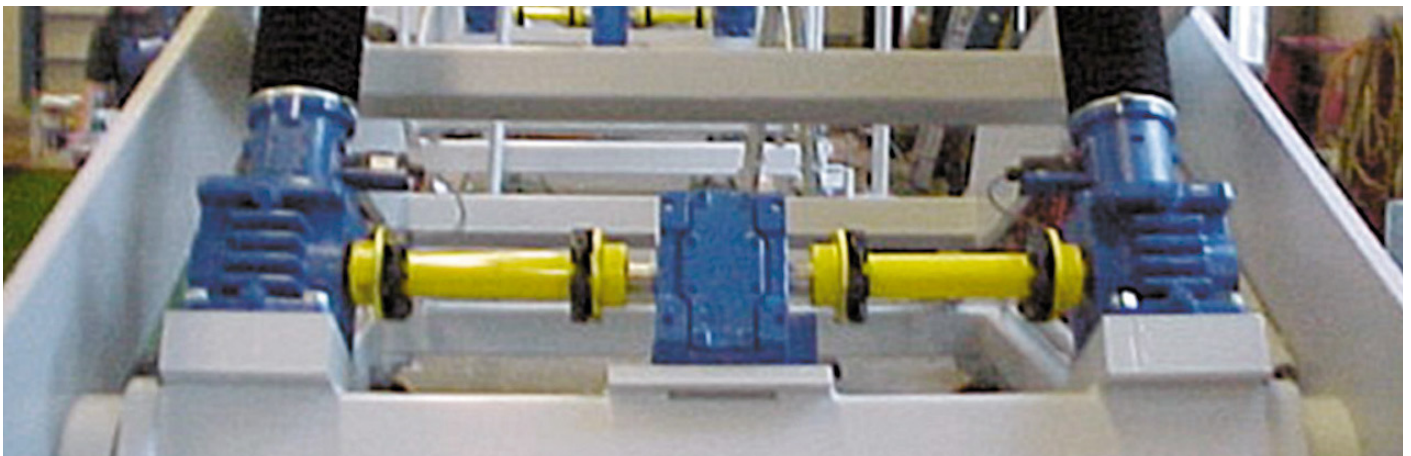
Anwendungsbeispiele



lifting ramp
Hebebühne



lifting table
Hubtisch



Pfaff lifting table
Pfaff Scherenhubtisch



CF-X-16 between hydraulic motor and cylinder in Kaessbohrer beach cleaner „BeachTech Marina“
CF-X-16 zwischen Hydromotor und Walze in Kaessbohrer Strandreiniger „BeachTech Marina“

CF-X-7

CENTA Power Transmission leading by innovation

CENTA Power Transmission is now part of Rexnord.
As a global leader in premium couplings,
Rexnord provides the same high quality customer
solutions and service you've come to expect
from CENTA since 1970.



WWW.CENTA.INFO/CONTACT

WWW.REXNORD.COM

**CENTA
HEAD OFFICE**

Bergische Strasse 7
42781 Haan
Germany

+49-2129-912-0 Phone
+49-2129-2790 Fax

info@centa.de
www.centa.info

**REXNORD POWER TRANSMISSION
HEAD OFFICE**

4701 W Greenfield Ave
Milwaukee, WI 53214
USA

+1-414-643-3000 Phone

