



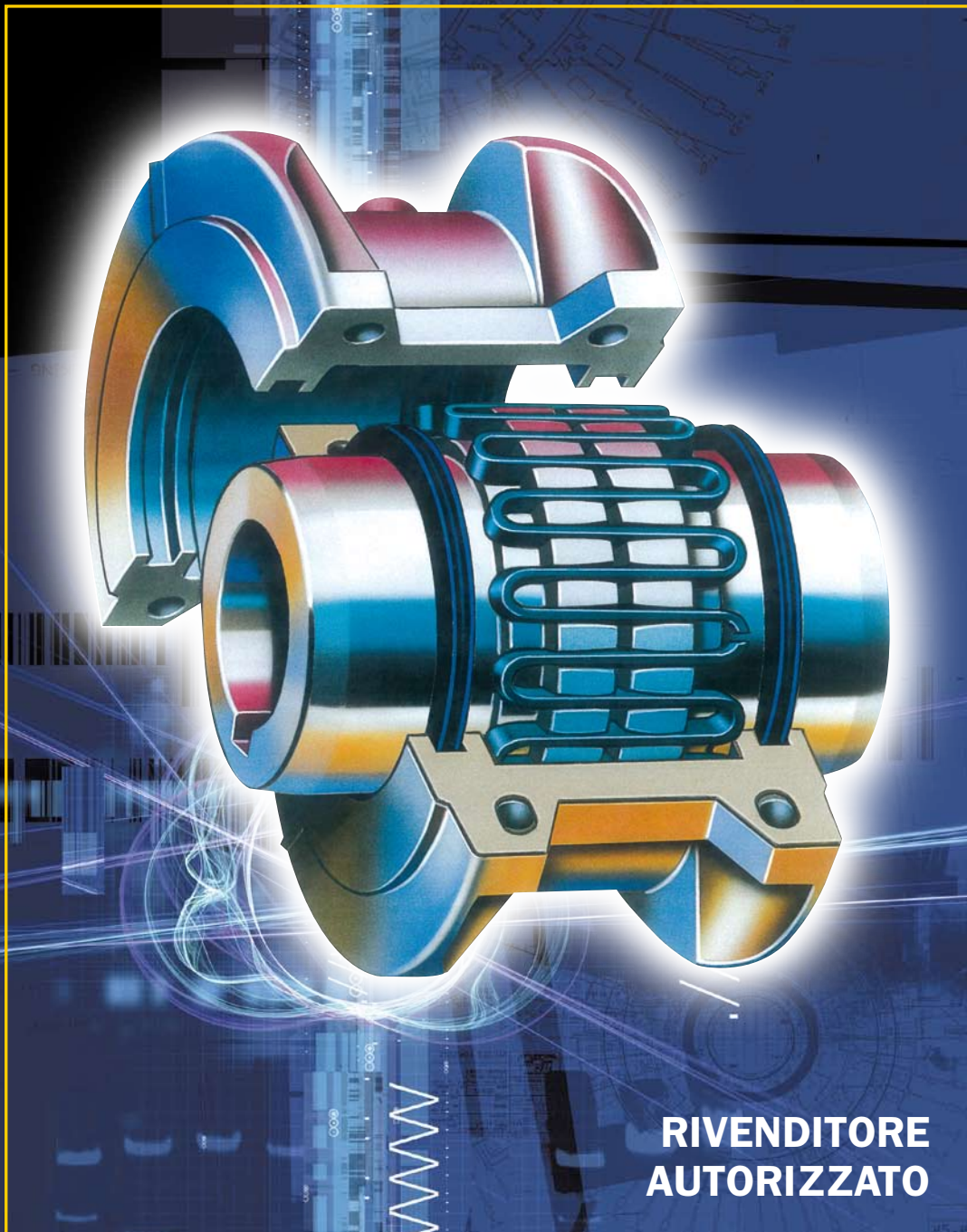
WESTCAR s.r.l.

STEELFLEX

Codice 17548

Falk™ Steelflex®

Giunti con lamelle restramate



**RIVENDITORE
AUTORIZZATO**

WESTCAR s.r.l. - Via Monte Rosa, 14 - 20149 MILANO (Italy) - Tel.: 02.76110319 r.a. - Fax: +02.76110041 - E-mail: info@westcar.it - www.westcar.it

Zastoupení pro Českou republiku:



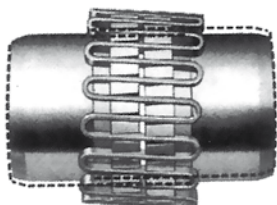
BMC-TECH

www.bmc-tech.cz

info@bmc-tech.cz | +420 545 226 047

torzně pružné spojky

DISALLINEAMENTO PARALLELO



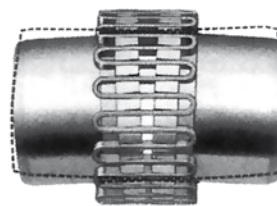
1. PARALLELO

Il movimento della molla nelle scanalature lubrificate consente un disallineamento parallelo, permette anche il completo funzionamento della molla per attenuare gli urti e le vibrazioni.

MOLLA RASTREMATA.....di alta resistenza, fabbricata in lega acciaio-cromo-vanadio, trattata per rafforzarne la durezza. Ideata in modo che le sollecitazioni sviluppate dal carico condotto siano molto inferiori al limite di fatica del metallo

COPERCHI...sono disponibili in due modelli. Il tipo H, separabile orizzontalmente, in lega di alluminio, di facile montaggio, è adatto specialmente per servizi con inversioni. Il tipo V con coperchio in acciaio separabile verticalmente, adatto per servizi pesanti con flangia più grande e con un bordo ridotto per un più facile montaggio.

DISALLINEAMENTO ANGOLARE



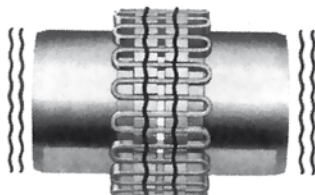
2. ANGOLARE

Con un disallineamento angolare, la forma della molla, che scorre nelle scanalature lubrificate, permette l'oscillazione e lo scorrimento dei mozzi, senza perdita alcuna di potenza attraverso la molla resiliente

MOZZI...in acciaio, con tutte le superfici lavorate in modo da permettere l'utilizzazione di tutte le superfici stesse per misurare l'allineamento in fase di montaggio.

GUARNIZIONI... fabbricate in Neoprene duro e progettate in modo da prevenire la perdita di lubrificazione, l'entrata di acqua, polvere, od altri corpi estranei.

DISALLINEAMENTO ASSIALE



3. ASSIALE

E' permesso un libero gioco assiale sia per gli elementi conduttori sia per gli elementi condotti, perché la molla scorre liberamente nelle scanalature lubrificate. Questo gioco si può limitare a diversi valori.

INGRASSATORI...ambidue i coperchi hanno ingrassatori con filettature standard. Per facilitare la lubrificazione, i coperchi hanno due fori, uno per ogni metà coperchio; riempite attraverso uno ed aprite l'altro per lo sfogo dell'aria.

FLESSIBILITA' TORSIONALE

La flessibilità torsionale è la capacità dei giunti FALK STEELFLEX di flettersi torsionalmente quando vengono sottoposti ad un carico normale, ad urti o vibrazioni, consentendo determinate flessioni a seconda delle variazioni delle condizioni di carico. Di conseguenza, il giunto è in grado di assorbire, con una maggiore flessione delle lamelle, una maggiore energia d'urto che viene restituita in un tempo maggiore, attenuando così le vibrazioni e riducendo il massimo carico d'urto del 30%... un vero ammortizzatore per un moto rotatorio, grazie alla resilienza della molla in acciaio al cromo-vanadio adatta alla flessibilità torsionale.

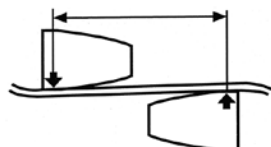
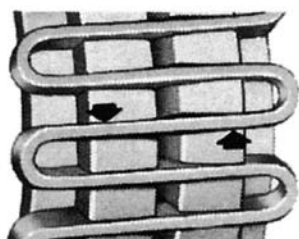
ENTRATA

USCITA

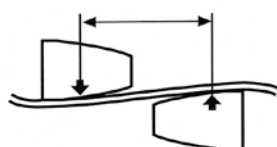
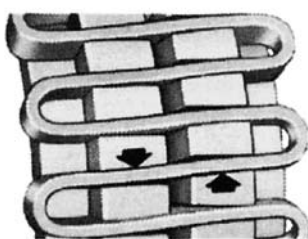
REDUCED 30% and MORE

Potete rinunciare alla flessibilità torsionale ma perchè correre un rischio?

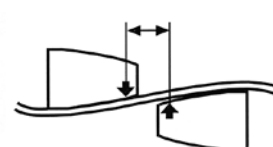
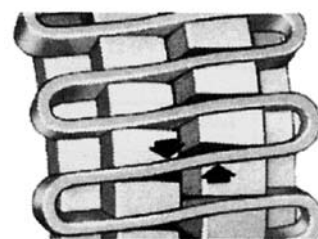
ROTOGRID-2000
riduce del 30%
gli urti e le vibrazioni


CARICO LEGGERO

Le lamelle si appoggiano solo alla base della dentatura. La notevole distanza fra i punti di contatto consente la flessione sotto la variazione del carico. La flessibilità è massima.


CARICO NORMALE

La distanza dei punti di appoggio si riduce in funzione dell'aumento del carico. La resistenza delle lamelle alla flessione aumenta con l'intensità dell'urto. L'energia prodotta dell'urto è assorbita dalla flessione delle lamelle.


CARICO CON URTI

Le lamelle si appoggiano su tutta la dentatura. Si raggiunge così il limite di flessione del giunto e quindi ogni aumento del carico è trasmesso integralmente sollecitando le lamelle al taglio.

SELEZIONE

1° Determinare sulla tavola 1 il coefficiente K in funzione del tipo di motore e del tipo di macchina da comandare

2° Moltiplicare il valore della potenza che si vuol trasmettere (in kW) per il coefficiente K e selezionare sulla tavola 2 la dimensione del giunto che possa trasmettere questa potenza alla velocità desiderata.

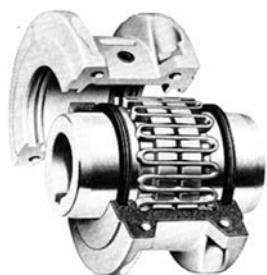
3° Scegliere il tipo di giunto, che più conviene all'installazione, sul foglio corrispondente e verificare

Tavola 1 (coefficiente K)

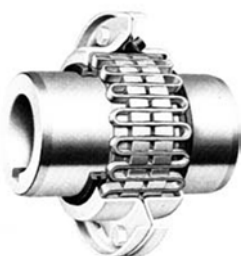
MACCHINA OPERATRICE	MOTORE								
	Motore elettrico o turbina	Motore a pistoni							
		Numero dei cilindri							
	3	4	5	6	7	8	9	10 e più	
GRUPPO I Agitatori verticali ed orizzontali - Trasportatori a nastro, a catena ed a coclea - Dinamometri - Eccitatori - Ventilatori centrifughi - Generatori - Alimentatori automatici (di combustione) - Macchine per il legno - Pompe centrifughe.	1	6,5	6,5	5,5	5	4,5	4	3,5	3
GRUPPO II Compressori centrifughi - Estrattori - Montacarichi - Trafile per plastica - Macchine utensili - Mescolatori a molazza - Presse per stampa - Pompe a ingranaggi ed a pistoni (3 cil. E più) - Verricelli - Macchine per sollevamento	1,5	6,5	6,5	5,5	5	4,5	4	3,5	3
GRUPPO III Compressori a 3 cilindri a doppio effetto (4 o più cil.semplece o doppio effetto) - Grossi ventilatori (Miniere - Torri di raffreddamento) - Saldatrici - Presse per lamiera - Stampatrici - Pompe a pistoni (1 cil.semplece o doppio effetto - 2 cil.semplece effetto).	2	6,5	6,5	5,5	5	4,5	4	3,5	3
GRUPPO IV Autobetoniere - Tavole vibranti	2,5	6,5	6,5	5,5	5	4,5	4	3,5	3
GRUPPO V Compressori a 3 cilindri a semplice effetto, oppure a 2 cilindri a doppio effetto - Verricelli pesanti - Trasportatori vibranti	3	-	-	-	-	-	-	-	-
Compressori a 1 cilindro a doppio effetto, oppure a 2 cilindri semplice effetto	3,5	-	-	-	-	-	-	-	-
Compressori a 1 cilindro a semplice effetto	4	-	-	-	-	-	-	-	-

	POTENZA TRASMESSA IN KW												
	1020T	1030T	1040T	1050T	1060T	1070T	1080T	1090T	1000T	1100T	1120T	1130T	1140T
Foro max (mm)	28	35	43	50	56	67	80	95	110	120	140	170	200
Velocità max 110 (rpm)	4500	4500	4500	4500	4500	4125	3600	3600	2440	2250	2025	1800	1650
Velocità max 120 (rpm)	6000	6000	6000	6000	6000	5500	4750	4000	3250	3000	2700	2400	2200
Torsione (Nm)	52	149	249	435	685	995	2050	3730	6275	9320	13670	19885	28585
kW/rpm	0.005	0.1016	0.026	0.046	0.072	0.104	0.215	0.39	0.657	0.976	1.43	2.08	2.99
RPM	kW Ratings												
4500	24.5	70.2	117	205	322	469	966	-	-	-	-	-	-
3600	19.6	56.2	94	164	258	375	773	1410	2370	-	-	-	-
3000	16.3	46.8	78	137	215	313	644	1170	1970	2930	4290	-	-
2500	13.6	39.0	65.2	114	179	260	537	977	1650	2440	3580	5210	-
2100	11.4	32.8	54.8	96	150	219	451	820	1380	2050	3010	4370	6300
1800	9.8	28.1	46.9	82	129	188	386	703	1180	1760	2580	3750	5400
1750	9.5	27.3	45.6	80	125	182	376	684	1150	1710	2510	3640	5250
1450	7.9	22.6	37.8	66.1	104	151	311	566	954	1420	2080	3020	4350
1170	6.4	18.3	30.5	53.3	84	122	251	457	770	1140	1670	2440	3510
1000	5.4	15.6	26.1	45.6	72	104	215	391	658	976	1430	2080	3000
870	4.7	13.6	22.7	39.6	62.3	91	187	340	572	849	1250	1810	2610
720	3.9	11.2	18.8	32.8	51.6	75	155	281	474	703	1030	1500	2160
650	3.5	10.1	16.9	29.6	46.5	67.7	140	254	428	634	931	1350	1950
580	3.2	9.1	15.1	26.4	41.5	60.4	125	227	382	566	830	1210	1740
520	2.8	8.1	13.6	23.7	37.2	54.2	112	203	342	508	744	1080	1560
420	2.3	6.6	11.0	19.1	30.1	43.8	90	164	276	410	601	875	1260
350	1.9	5.5	9.1	15.9	25.1	36.5	75	137	230	342	501	729	1050
280	1.5	4.4	7.3	12.8	20.0	29.2	60.1	109	184	273	401	583	840
230	1.3	3.6	6.0	10.5	16.5	24.0	49.4	90	151	224	329	479	690
190	1.0	3.0	5.0	8.7	13.6	19.8	40.8	74.2	125	185	272	396	570
155	0.8	2.4	4.0	7.1	11.1	16.2	33.3	60.5	102	151	222	323	465
125	0.68	2.0	3.3	5.7	9.0	13.0	26.8	48.8	82	122	179	260	375
100	0.54	1.6	2.6	4.6	7.2	10.4	21.5	39.1	65.8	98	143	208	300
84	0.46	1.3	2.2	3.8	6.0	8.8	18.0	32.8	55.3	82	120	175	252
68	0.37	1.06	1.8	3.1	4.9	7.1	14.6	26.6	44.7	66.4	97	142	204
56	0.30	0.87	1.5	2.6	4.0	5.8	12.0	21.9	36.8	54.7	80	117	168
45	0.25	0.70	1.2	2.0	3.2	4.7	9.7	17.6	29.6	43.9	64.4	94	135
37	0.20	0.58	1.0	1.7	2.6	3.9	7.9	14.5	24.3	36.1	53.0	77	111
30	0.16	0.47	0.8	1.4	2.1	3.1	6.4	11.7	19.7	29.3	42.9	62.5	90.0
25	0.14	0.39	0.65	1.1	1.8	2.6	5.4	9.8	16.5	24.4	35.8	52.1	75.0
20	0.11	0.31	0.52	0.91	1.4	2.1	4.3	7.8	13.2	19.5	28.6	41.6	60.0
16.5	0.090	0.43	0.75	1.2	1.7	3.5	6.4	10.9	16.1	23.6	34.4	49.5	
13.5	0.074	0.35	0.61	0.97	1.4	2.9	5.3	8.9	13.2	19.3	28.1	40.5	
11	0.060	0.29	0.50	0.79	1.1	2.4	4.3	7.2	10.7	15.7	22.9	33.0	
9	0.049	0.14	0.23	0.41	0.64	0.94	1.9	3.5	5.9	8.8	12.9	18.7	27.0
7.5	0.041	0.20	0.34	0.54	0.78	1.6	2.9	4.9	7.3	10.7	15.6	22.5	
5	0.027	0.08	0.13	0.23	0.36	0.52	1.1	2.0	3.3	4.9	7.2	10.4	15.0

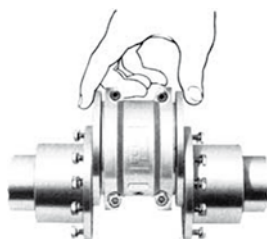
Solo per T 20



T 10 Standard coperchio separato orizzontalmente particolarmente adatto per servizi con inversioni



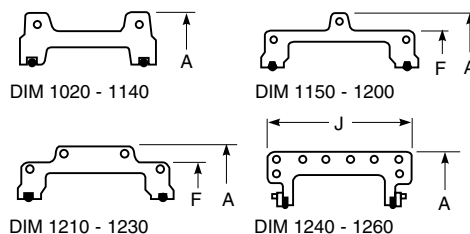
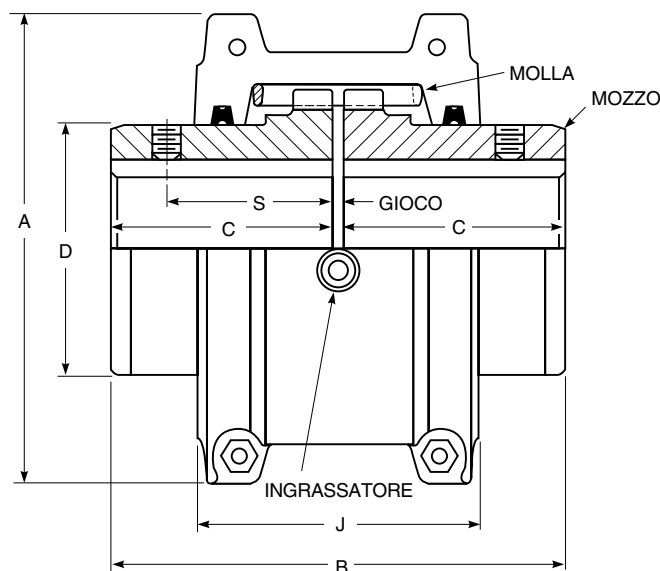
T 20 Standard coperchio separato verticalmente giunto completamente in acciaio per servizi pesanti



T 31 Con spaziatore per un rapido innesto e disinnesto.



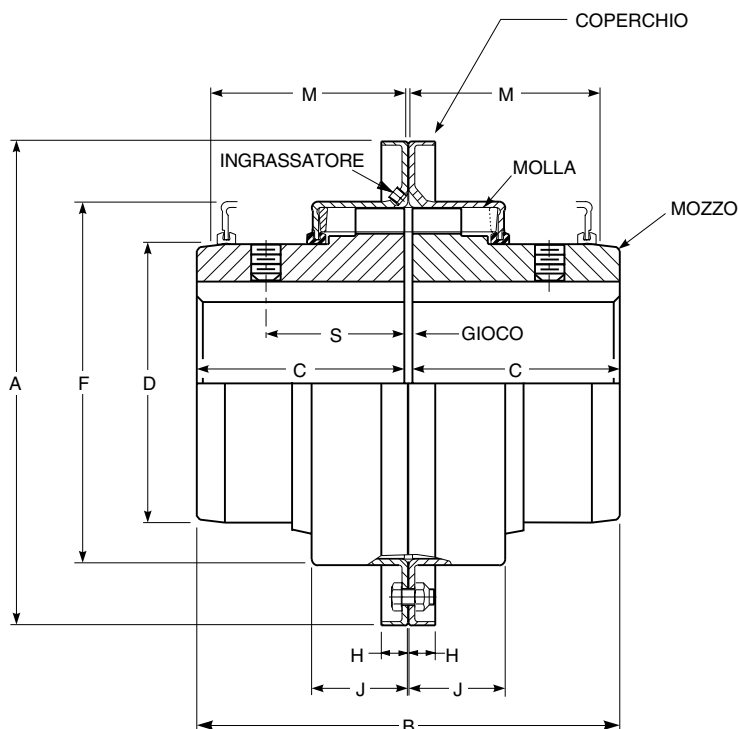
T 35 Con metà spaziatore per un rapido innesto e disinnesto e per ingombri assiali ridotti



Dim.	Coppie nomin. Nm	Velocità max. r.p.m.	Foro max. mm.	Foro min. mm.	Peso kg.	Quantità grasso kg.	Dimensioni in mm							
							A	B	C	D	E	J	S	gioco
1020T	52	4500	28	13	1.92	0.0272	97.0	98.2	47.6	39.7	-	66.7	39.1	3
1030T	149	4500	35	13	2.58	0.0408	105.7	98.2	47.6	49.2	-	68.3	39.1	3
1040T	249	4500	43	13	3.34	0.0544	114.3	104.6	50.8	57.2	-	69.9	40.1	3
1050T	435	4500	50	13	5.44	0.0680	135.1	123.6	60.3	66.7	-	80.9	44.7	3
1060T	684	4350	56	20	7.44	0.0862	147.8	130.0	63.5	76.2	-	93.5	52.3	3
1070T	994	4125	67	20	10.4	0.113	158.8	155.4	76.2	87.3	-	96.8	53.8	3
1080T	2050	3600	80	27	17.9	0.172	190.5	180.8	88.9	104.8	-	115.6	64.5	3
1090T	3730	3600	95	27	25.6	0.254	211.1	199.8	98.4	123.8	-	122.2	71.6	3
1100T	6280	2440	110	42	42.0	0.426	251.0	246.2	120.6	142.1	-	155.4	-	5
1110T	9320	2250	120	42	54.3	0.508	269.7	259.0	127.0	160.3	-	161.5	-	5
1120T	3700	2025	140	61	81.2	0.735	307.8	304.4	149.2	179.4	-	191.5	-	6
1130T	9900	1800	170	67	121	0.907	345.9	329.8	161.9	217.5	-	195.1	-	6
1140T	28600	1650	200	67	178	1.13	384.0	374.4	184.2	254.0	-	201.2	-	6
1150T	39800	1500	215	108	234	1.95	453.1	371.8	182.9	269.2	391.2	271.5	-	6
1160T	55900	1350	240	121	317	2.81	501.9	402.2	198.1	304.8	436.9	278.4	-	6
1170T	74600	1225	280	134	448	3.49	566.9	437.8	215.9	355.6	487.2	307.3	-	6
1180T	103000	1100	300	153	619	3.76	629.9	483.6	238.8	393.7	554.7	321.1	-	6
1190T	137000	1050	335	153	776	4.40	675.6	524.2	259.1	436.9	607.8	325.1	-	6
1200T	106000	900	360	178	1058	5.62	756.9	564.8	279.4	497.8	660.4	355.6	-	6
1210T	249000	820	390	178	1424	10.5	844.6	622.6	304.8	533.4	750.8	431.8	-	13
1220T	336000	730	420	203	1785	16.1	920.8	663.2	325.1	571.5	822.2	490.2	-	13
1230T	435000	680	450	203	2267	24.0	1003.3	703.8	345.4	609.6	904.7	546.1	-	13
1240T	559000	630	480	254	2950	33.8	1087.1	749.6	368.3	647.7	647.7	-	13
1250T	746000	580	■	254	3833	50.1	1181.1	015.6	401.3	711.2	698.5	-	13
1260T	932000	540	■	254	4602	67.2	1260.9	876.6	431.8	762.0	762.0	-	13

■ Consigliate WESTCAR

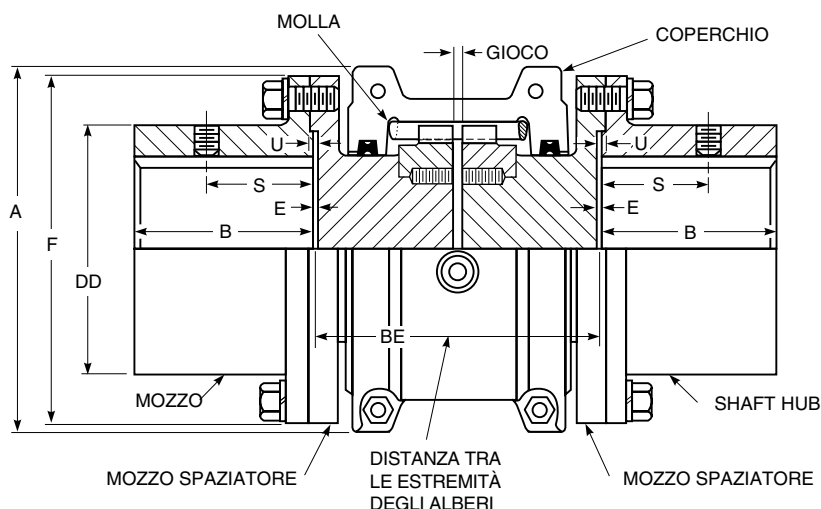
Dimensioni non impegnative



Dim.	Coppie nomin. Nm	Velocità max. r.p.m.	Foro max. mm.	Foro min. mm.	Peso kg.	Quantità grasso kg.	Dimensioni in mm									
							A	B	C	D	F	H	J	M	S	gioco
1020T	52	6000	28	13	1.94	0.0272	112.3	98.2	46.7	39.7	64.3	9.7	23.9	47.8	39.1	3
1030T	149	6000	35	13	2.58	0.0408	121.8	98.2	46.7	49.2	73.8	9.7	24.9	47.8	39.1	3
1040T	249	6000	43	13	3.35	0.0544	129.8	104.6	50.8	57.2	81.8	9.7	25.9	50.8	40.1	3
1050T	435	6000	50	13	5.32	0.0680	148.8	123.6	60.3	66.7	97.6	11.9	30.5	60.5	44.7	3
1060T	684	6000	56	20	7.01	0.0862	163.1	130.0	63.5	76.2	111.1	12.7	31.8	63.5	52.3	3
1070T	994	5500	67	20	10.2	0.113	174.2	155.4	76.2	87.3	122.3	12.7	33.5	66.5	53.8	3
1080T	2050	4750	80	27	17.6	0.172	201.2	180.8	88.9	104.8	149.2	12.7	43.7	88.9	64.5	3
1090T	3730	4000	95	27	25.4	0.254	232.9	199.8	98.4	123.8	168.3	12.7	47.0	95.2	71.6	3
1100T	6280	3250	110	42	42.0	0.426	267.9	246.2	120.6	142.1	198.0	15.7	59.7	120.7	-	5
1110T	9320	3000	120	42	54.4	0.508	286.9	259.0	127.0	160.3	216.3	16.0	62.7	124.0	-	5
1120T	13700	2700	140	61	81.8	0.735	320.2	304.4	149.2	179.4	245.5	17.5	73.7	142.7	-	6
1130T	19900	2400	170	67	122	0.907	379.0	329.8	161.9	217.5	283.8	20.6	74.9	146.0	-	6
1140T	28600	2200	200	67	180	1.13	417.1	374.4	184.2	254.0	321.9	20.6	78.2	155.4	-	6
1150T	39800	2000	215	108	230	1.95	476.2	371.8	182.9	269.2	374.4	19.3 ■	107.3	203.2	-	6
1160T	55900	1750	240	121	321	2.81	533.4	402.2	198.1	304.8	423.9	30.0 ■	115.3	215.9	-	6
1170T	74600	1600	280	134	448	3.49	584.2	437.8	215.9	355.6	474.7	30.0 ■	120.1	226.1	-	6

■ Dimensione riferita alle estremità delle viti esposte

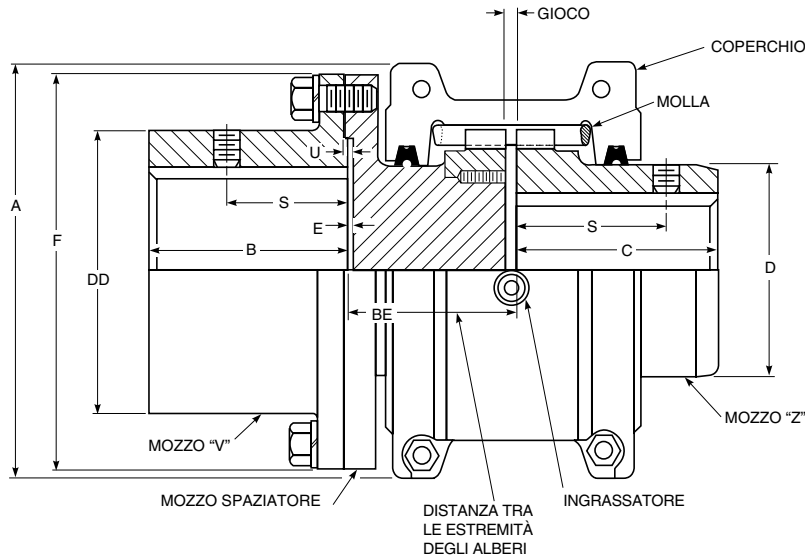
Dimensioni non impegnative



Dim.	Coppie nomin. Nm	Velocità max. r.p.m.	Foro max. mm.	Foro min. mm.	Peso kg.	Quantità grasso kg.	Dimensioni in mm									
							A	B	BE		DD	E	F	S	U	gioco
1020T	52	3600	35	13	3.85	0.0272	97.0	34.9	88.9	203	52.4	0.8	85.7	27.4	1.8	5
1030T	149	3600	43	13	5.21	0.0408	105.7	41.3	88.9	216	59.5	0.8	93.7	31.5	1.8	5
1040T	249	3600	56	13	8.43	0.0544	114.3	54.0	88.9	216	78.6	0.8	112.7	27.4	1.8	5
1050T	435	3600	67	13	12.8	0.0680	135.1	60.3	111.1	216	87.3	0.8	125.4	40.6	1.8	5
1060T	684	3600	80	20	20.5	0.0862	147.8	73.0	122.2	330	103.2	1.8	144.5	43.2	2.8	5
1070T	994	3600	85	20	24.8	0.113	158.8	79.4	127.0	330	109.5	1.8	152.4	46.7	2.8	5
1080T	2050	3600	95	27	40.0	0.172	190.5	88.9	155.5	406	122.2	1.8	177.8	49.8	2.8	5
1090T	3730	3600	110	27	60.1	0.254	211.1	101.6	163.5	406	142.9	1.8	209.6	56.9	2.8	5
1100T	6280	2440	130	39	90.2	0.426	251.0	90.4	203.2	406	171.4	1.6	250.8	-	3.2	6
1110T	9320	2250	150	51	119	0.508	269.7	104.1	209.6	406	196.8	1.6	276.2	-	3.2	6
1120T	13700	2025	170	64	178	0.735	307.8	119.4	246.1	406	225.4	1.6	319.1	-	4.0	10
1130T	19900	1800	190	77	237	0.907	345.9	134.6	257.1	406	238.1	1.6	346.1	-	4.0	10
1140T	28600	1650	210	89	327	1.13	384.0	152.4	266.7	406	266.7	1.6	385.8	-	4.0	10

Dimensioni non impegnative

BE		Pompe Standard	DIM										
mm	inch.		1020T	1030T	1040T	1050T	1060T	1070T	1080T	1090T	1100T	1110T	
89	3.5	ANSI	X	X	X								
100	3.94	ISO	X	X	X								
108	4.25	MISC	X	X	X								
111	4.38	ANSI	X	X	X	X							
119	4.69	MISC	X	X	X	X							
127	5.00	ANSI	X	X	X	X	X	X					
133	5.22	MISC			X								
137	5.38	MISC		X	X								
140	5.51	ISO	X	X	X	X	X	X					
144	5.66	MISC		X	X								
148	5.81	MISC		X	X	X							
152	5.97	MISC			X	X							
155	6.12	MISC		X	X	X	X	X					
176	6.94	MISC	X	X	X	X	X						
178	7.00	ANSI						X	X				
180	7.09	ISO			X	X	X	X	X				
184	7.25	ANSI		X	X	X	X	X	X				
203	8.00	MISC									X		
218	8.59	MISC						X					
219	8.62	MISC					X	X					
226	8.88	MISC									X		
248	9.75	ANSI					X	X	X	X	X	X	
250	9.84	ISO									X	X	
252	9.94	MISC							X				
282	11.09	MISC						X					
311	12.25	ANSI					X	X	X	X			
357	14.05	MISC										X	



Dim.	Coppie nomin. Nm	Veloc. max. r.p.m.	MOZZI				Peso con BE min. kg.	Q.tà grasso kg.	Dimensioni in mm												
			Foro max mm.		Foro min mm.				A	B	BE		C	D	DD	E	F	V	s mozzo		gioco
			V	Z	V	Z					min	max						Z	Z		
1020T	52	3600	35	28	13		2.89	0.0272	97.0	34.9	45.2	102	47.6	39.7	52.4	0.8	85.7	27.4	39.1	1.8	3
1030T	149	3600	43	35	13		3.89	0.0408	105.7	41.3	45.2	109	47.6	49.2	59.5	0.8	93.7	31.5	39.1	1.8	3
1040T	249	3600	56	43	13		5.88	0.0544	114.3	54.0	45.2	109	50.8	57.2	78.6	0.8	112.7	27.4	40.1	1.8	3
1050T	435	3600	67	50	13		9.12	0.0680	135.1	60.3	56.3	109	60.3	66.7	87.3	0.8	125.4	40.6	44.7	1.8	3
1060T	684	3600	80	56	20		13.9	0.0862	147.8	73.0	61.9	166	63.5	76.2	103.2	1.8	144.5	43.2	52.3	2.8	3
1070T	994	3600	85	67	20		17.6	0.113	158.8	79.4	64.3	166	76.2	87.3	109.5	1.8	152.4	46.7	53.8	2.8	3
1080T	2050	3600	95	80	27		28.9	0.172	190.5	88.9	78.6	204	88.9	104.8	122.2	1.8	177.8	49.8	64.5	2.8	3
1090T	3730	3600	110	95	27		42.8	0.254	211.1	101.6	82.6	204	98.4	123.8	142.9	1.8	209.6	56.9	71.6	2.8	3
1100T	6280	2440	130	110	39	42	66.1	0.426	251.0	90.4	103.2	205	120.6	142.1	171.4	1.6	250.8	-	-	3.0	5
1110T	9320	2250	150	120	51	42	84.6	0.508	269.7	104.1	106.4	205	127.0	160.3	196.8	1.6	276.2	-	-	3.0	5
1120T	13700	2025	170	140	64	61	129	0.735	307.8	119.4	124.6	205	149.2	179.4	225.4	1.6	319.1	-	-	4.0	6
1130T	19900	1800	190	170	77	67	179	0.907	345.9	134.6	130.1	205	161.9	217.5	238.1	1.6	346.1	-	-	4.0	6
1140T	28600	1650	210	200	89	67	252	1.130	384.0	152.4	134.9	205	184.2	254.0	266.7	1.6	358.8	-	-	4.0	6

Dimensioni non impegnative

BE		Pompe Standard											
mm	inch.		1020T	1030T	1040T	1050T	1060T	1070T	1080T	1090T	1100T	1110T	
45	1.78	MISC	X	X	X	-	-	-	-	-	-	-	
56	2.22	MISC	X	X	X	X	-	-	-	-	-	-	
64	2.53	MISC	X	X	X	X	X	X	-	-	-	-	
71	2.79	MISC	X	X	X	X	X	X	-	-	-	-	
89	3.50	ANSI	X	X	X	X	X	-	-	-	-	-	
90	3.53	MISC	-	-	-	-	-	X	X	-	-	-	
93	3.66	MISC	-	X	X	X	X	X	X	X	-	-	
91	3.58	MISC	-	-	-	-	-	X	X	X	-	-	
103	4.06	MISC	-	-	-	-	-	-	-	-	X	-	
125	4.94	MISC	-	-	-	-	-	-	-	-	X	X	
127	5.00	ANSI	-	-	-	-	-	-	X	-	X	X	
140	5.51	ISO	-	-	-	-	-	-	X	X	X	-	
156	6.16	MISC	-	-	-	-	X	X	X	X	-	-	
157	6.19	MISC	-	-	-	-	-	-	-	-	X	-	
180	7.09	ISO	-	-	-	-	-	-	-	X	-	X	



WESTCAR s.r.l. Via Monte Rosa, 14 - 20149 MILANO - Italy
Ph +39 0276110319 - Fax +39 0276110041
E-mail: info@westcar.it - www.westcar.it8

Distributor